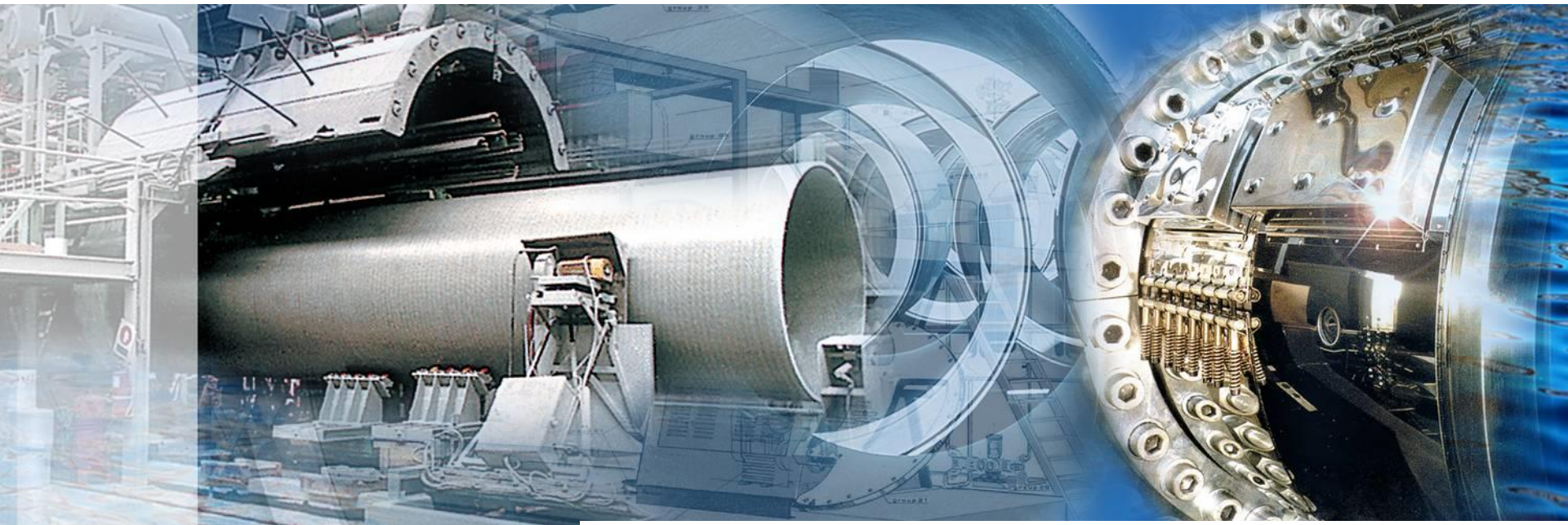


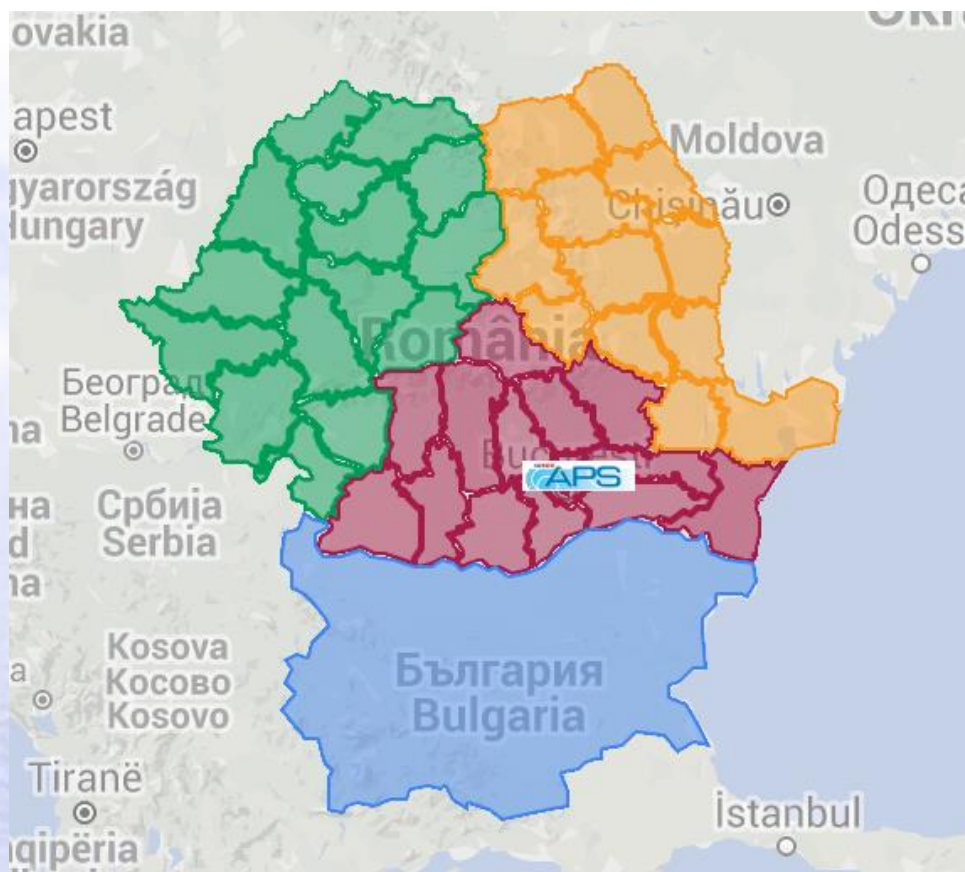
## APS Romania S.R.L.



**subor**<sup>®</sup>

## Amiantit Pipe Systems SRL

### AMIANITIT PIPE SYSTEMS



Присъства в Румъния от 2002 г. насам като един от основните доставчици на тръбопроводни системи, фитинги и аксесоари за градски и индустриални мрежи;

Представен в България от януари 2016 г.

## Области на приложение / видове предлагани материали

### AMIANTIT PIPE SYSTEMS



КЕРАМИЧНИ ТРЪБИ



КЕРАМИЧНИ ФИТИНГИ

## AMIANITIT PIPE SYSTEMS

- Диаметри DN150 до DN1000
- Дължина стандартно 2 m, а отскоро и 2.5 m
- Класове: L, 95, 120, 160, 200, 240, 320 в зависимост от диаметъра N/m<sup>2</sup>
- Свързване с муфа, тип F и тип C
- Различни фитинги



## Тръби и фитинги от стъклокерамика / теракота

### AMIANTIT PIPE SYSTEMS

- Керамиката се използва от около 5000 години
- Sweillem произвежда от 1935 г., а от 1987 г. е построил нова **фабрика** по немска технология.



- Лесно се монтират и поддържат;
- Дълъг живот – над 100 години;
- Огнеупорни и "зелени",
- Рециклируеми



# Съхранение и транспортиране на мястото на обекта!

## AMIANITIT PIPE SYSTEMS

Когато полагате тръбата близо до изкопите, поставете свободния край върху дърво

правилно



погрешно



Индивидуален транспорт на място

# Преди полагане!

## AMIANITIT PIPE SYSTEMS

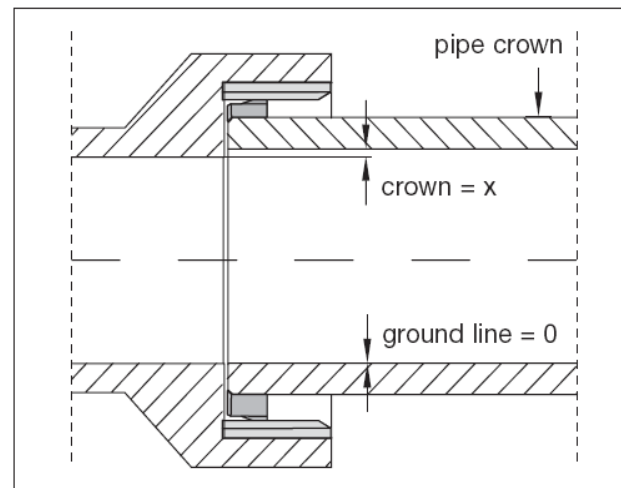
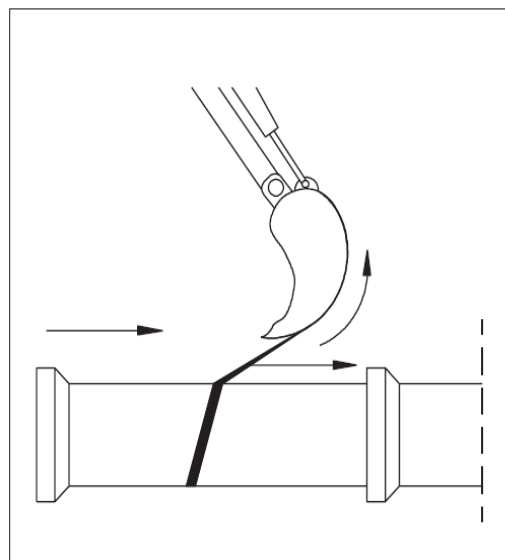
- Проверете с талк на прах и двата края на тръбата за пукнатини след транспортиране или работа;
- Почистете добре муфтите и ги смажете със специалната паста, доставена от производителя



# Полагане

## AMIANTIT PIPE SYSTEMS

Подготовка на тръбното легло - твърд слой за да поддържа тръбата, 10-15 см чакъл, с ямка за муфата. Позициониране с бялата точка нагоре, така че в долната част да няма прагове между тръбите



Муфирането се извършва или ръчно, с лост, подпрян в земята и с преплетено дърво или чрез издърпване с кофата на багера, както е показано на фигурата.



**БЛАГОДАРЯ ЗА ВНИМАНИЕТО!**

**За контакти:**

Емил Димитров – 0882 538 034

[Emil.Dimitrov@aps-Bulgaria.bg](mailto:Emil.Dimitrov@aps-Bulgaria.bg)

Кристиян Владимиров – 0882 277 770

[Christian.Vladimirov@aps-Bulgaria.bg](mailto:Christian.Vladimirov@aps-Bulgaria.bg)

Адрес: Интерпред – СТЦ, блок А, офис 105, Бул. Драган Цанков  
№36

1040 София

[www.aps-bulgaria.bg](http://www.aps-bulgaria.bg)